

CONFIX SH Držáky kabelových chrániček

pro upevnění dělených kabelových chrániček



Držáky CONFIX SH jsou určeny pro upevnění dělených kabelových chrániček.

Držák chrániček se na místo montáže upevňuje šroubem.

RoHS
compliant



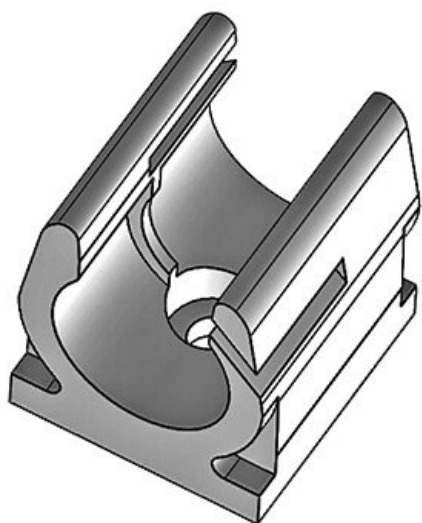
Specifikace

Materiál	Polyamid
Třída hořlavosti	UL94-V2
Teplota	-40 C° až 140 C°
Vlastnosti	bez silikonu, bez halogenu
Typ montáže	Upevnění pomocí šroubů

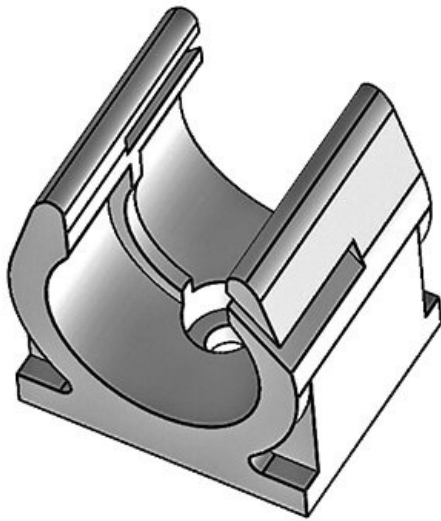
Výhody

Typy a velikosti výrobků

CONFIX™ SH 10

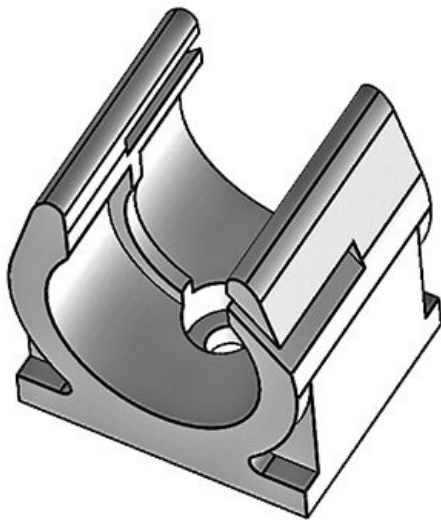


Obj.č.	31300	Počet otvorů	1
EAN	4251269300	Průměr otvorů	4,5 mm
	134	pro šrouby	
Bal.	10		
Délka	20 mm		
Šířka	18 mm		
Výška	21 mm		
Jmenovitý rozměr	NW 10		



Obj.č.	31310	Počet otvorů	1
EAN	4251269300	Průměr otvorů	4,5 mm
	141	pro šrouby	
Bal.	10		
Délka	20 mm		
Šířka	24 mm		
Výška	26 mm		
Jmenovitý rozměr	NW 14		

| |

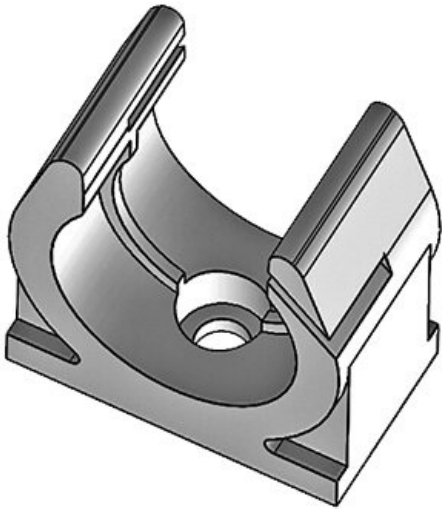


Obj.č.	31315	Počet otvorů	1
EAN	4251269322	Průměr otvorů	6,5 mm
	464	pro šrouby	
Bal.	10		
Délka	20 mm		
Šířka	30 mm		
Výška	35 mm		
Jmenovitý rozměr	NW 16		

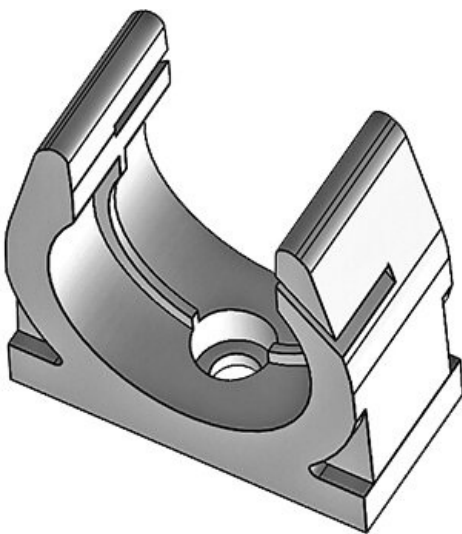
| |

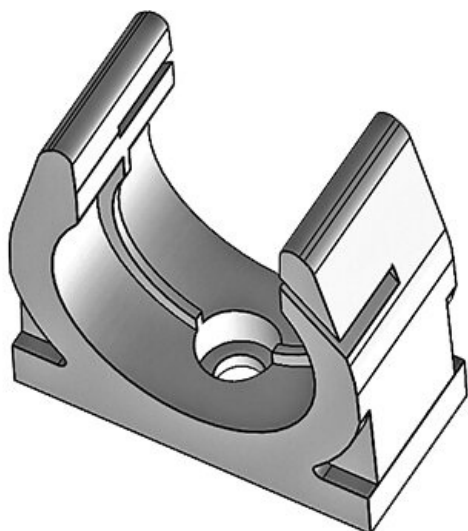
CONFIX™ SH 20

Obj.č.	31320	Počet otvorů	1
EAN	4251269300	Průměr otvorů	5,5 mm
	158	pro šrouby	
Bal.	10		
Délka	20 mm		
Šířka	35 mm		
Výška	35 mm		
Jmenovitý rozměr	NW 20		

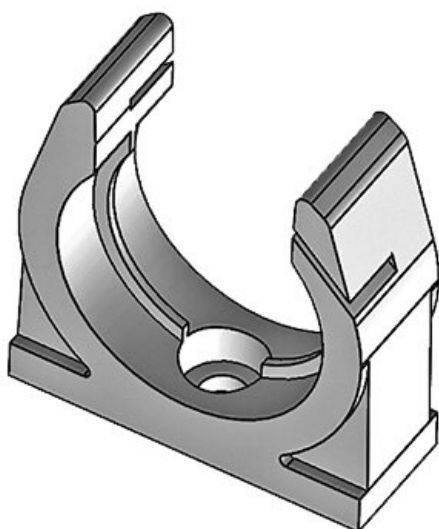
**CONFIX™ SH 23**

Obj.č.	31330	Počet otvorů	1
EAN	4251269300	Průměr otvorů	5,5 mm
	165	pro šrouby	
Bal.	10		
Délka	20 mm		
Šířka	42 mm		
Výška	44 mm		
Jmenovitý rozměr	NW 23		





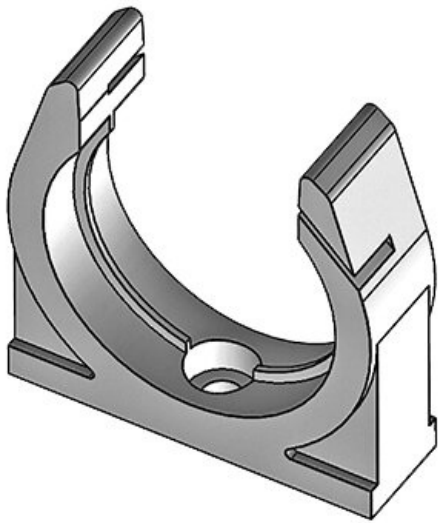
Obj.č.	31335	Počet otvorů	1
EAN	4251269319	Průměr otvorů	5,5 mm
	068	pro šrouby	
Bal.	10		
Délka	20 mm		
Šířka	48 mm		
Výška	48,5 mm		
Jmenovitý rozměr	NW 29		



Obj.č.	31340	Počet otvorů	1
EAN	4251269300	Průměr otvorů	7,1 mm
	172	pro šrouby	
Bal.	10		
Délka	20 mm		
Šířka	55 mm		
Výška	56,5 mm		
Jmenovitý rozměr	NW 37		

CONFIX™ SH 45

Obj.č.	31350	Počet otvorů	1
EAN	4251269300	Průměr otvorů	7,1 mm
	189	pro šrouby	
Bal.	10		
Délka	20 mm		
Šířka	67 mm		
Výška	68 mm		
Jmenovitý rozměr	NW 45		

**CONFIX™ SH 70**

Obj.č.	31360	Počet otvorů	1
EAN	4251269300	Průměr otvorů	7,1 mm
	196	pro šrouby	
Bal.	10		
Délka	20 mm		
Šířka	100 mm		
Výška	101 mm		
Jmenovitý rozměr	NW 70		

